

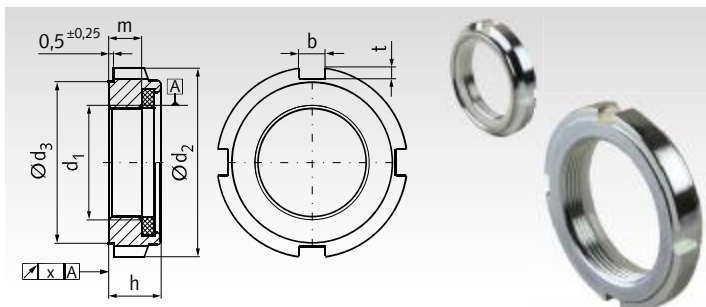
## Poistné matice GUK s polyamidovou vložkou, samosvorné

Materiál: Oceľ, pozinkovaná, pevnosť v ťahu 14 H.  
Nerezová oceľ 1.4301 (AISI 304).



Tieto samosvorné drážkové matice s metrickým jemným závitom sa používajú na upevnenie ložísk alebo ako nastavovacie matice. Závitý sú ako kontramatice DIN 981 alebo DIN 1804. Všimnite si stúpanie uvedené vo veľkosti závitu  $d_1$ .

Odporúčaná tolerancia závitú hriadeľa: 6g DIN ISO 965.  
Maximálna teplota 100°C.



Informácie potrebné na objednanie: napr.: Produkt č. 652 401 00, Poistná matica GUK 0, pozinkovaná

Produkt č. pozinkovaná	Produkt č. nerez	Typ	$d_1$ mm	$d_2^{h11}$ mm	$d_3^{-0,5}$ mm	$h_{max.}$ mm	$m_{min.}$ mm	b mm	t mm	x mm	Počet drážok	Hmot. g
652 401 00	652 994 01	GUK 0	M10 x 0,75	18	15	7,6	4,5	3	1,5	0,04	4	6
652 402 00	652 994 02	GUK 0a	M10 x 1	18	15	7,6	4,5	3	1,5	0,04	4	6
652 403 00	652 994 03	GUK 1	M12 x 1	21	18	7,6	4,5	3	1,5	0,04	4	8
652 404 00	-	GUK 1a	M12 x 1,5	21	18	9,2	5,7	3	1,5	0,04	4	8
652 405 00	-	GUK 1b	M14 x 1,5	24	21	10,7	6,0	4	1,5	0,04	4	12
652 406 00	652 994 06	GUK 2	M15 x 1	24	21	8,6	5,5	4	1,5	0,04	4	11
652 407 00	-	GUK 2a	M16 x 1,5	28	24	10,7	6,0	4	2	0,04	4	18
652 408 00	652 994 08	GUK 3	M17 x 1	28	24	8,7	5,5	4	2	0,04	4	17
652 409 00	-	GUK 3a	M18 x 1,5	28	24	10,7	7,3	4	2	0,04	4	16
652 410 00	652 994 10	GUK 4	M20 x 1	32	27	9,6	6,0	4	2,5	0,04	4	24
652 411 00	-	GUK 4a	M20 x 1,5	32	27	9,6	6,0	4	2,5	0,04	4	24
652 412 00	-	GUK 4b	M22 x 1,5	38	33	12,7	7,0	5	2,5	0,04	4	36
652 413 00	652 994 13	GUK 4c	M24 x 1,5	38	33	10,7	6,2	5	2,5	0,04	4	35
652 414 00	652 994 14	GUK 5	M25 x 1,5	38	33	10,5	6,5	5	2,5	0,04	4	34
652 415 00	-	GUK 5a	M28 x 1,5	44	38	11,2	6,9	5	3	0,04	4	45
652 416 00	652 994 16	GUK 6	M30 x 1,5	44	38	10,7	6,6	5	3	0,04	4	44
652 417 00	652 994 17	GUK 6a	M32 x 1,5	50	44	11,2	6,6	5	3	0,04	4	63
652 418 00	652 994 18	GUK 7	M35 x 1,5	50	44	11,3	7,0	5	3	0,04	4	61
652 419 00	652 994 19	GUK 7a	M38 x 1,5	53	47	12,2	6,6	5	3	0,04	4	67
652 420 00	652 994 20	GUK 8	M40 x 1,5	56	50	12,3	7,7	6	3	0,04	4	79
652 421 00	-	GUK 8a	M42 x 1,5	62	55	15,2	10,6	6	3,5	0,04	4	97
652 422 00	652 994 22	GUK 9	M45 x 1,5	62	55	12,3	7,8	6	3,5	0,04	4	94
652 423 00	652 994 23	GUK 9a	M48 x 1,5	64	57	13,7	9,1	6	3,5	0,04	4	107
652 424 00	652 994 24	GUK 10	M50 x 1,5	68	61	12,9	8,1	6	3,5	0,04	4	129
652 425 00	-	GUK 10a	M52 x 1,5	75	68	13,7	9,1	6	3,5	0,05	4	163
652 426 00	-	GUK 11a	M55 x 1,5	75	68	13,2	8,2	7	3,5	0,05	6	158
652 427 00	-	GUK 11	M55 x 2	75	68	13,4	8,2	7	3,5	0,05	6	158
652 428 00	-	GUK 12a	M60 x 1,5	80	73	13,2	8,2	7	3,5	0,05	6	151
652 429 00	-	GUK 12	M60 x 2	80	73	13,4	8,2	7	3,5	0,05	6	151
652 430 00	-	GUK 13a	M65 x 1,5	85	77	14,5	8,9	7	4	0,05	6	182
652 431 00	-	GUK 13	M65 x 2	85	77	14,5	9,0	7	4	0,05	6	182
652 432 00	-	GUK 14a	M70 x 1,5	92	84	14,5	9,2	8	4	0,05	6	228
652 433 00	-	GUK 14	M70 x 2	92	84	14,5	9,2	8	4	0,05	6	228
652 434 00	-	GUK 15a	M75 x 1,5	98	89	15,5	10,0	8	4,5	0,05	6	268
652 435 00	-	GUK 15	M75 x 2	98	89	15,5	10,0	8	4,5	0,05	6	268
652 436 00	-	GUK 16a	M80 x 1,5	105	96	16,5	11,2	10	4,5	0,05	8	338
652 437 00	-	GUK 16	M80 x 2	105	96	16,5	11,2	10	4,5	0,05	8	338
652 438 00	-	GUK 17	M85 x 2	110	100	17,5	12,1	10	5	0,05	8	388
652 439 00	-	GUK 18	M90 x 2	120	110	17,7	12,5	10	5	0,05	8	538
652 440 00	-	GUK 19	M95 x 2	125	115	18,7	13,5	10	5	0,05	8	585
652 441 00	-	GUK 20	M100 x 2	130	120	19,7	14,5	10	5	0,05	8	675