

nízkonapěťové MOTORY

Trojfázové asynchronní
motory nakrátko
1LA9
osová výška 56 až 160
výkon 0,14 až 24,5 kW

SIEMENS

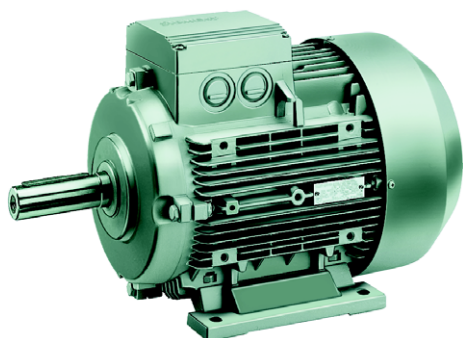
Asynchronní motory nakrátko

Popis

Trojfázové asynchronní motory jsou určeny k pohonu průmyslových zařízení, např. ventilátorů, čerpadel, obráběcích strojů, lisů apod., lze je používat pro prostředí mírného klimatu, ve zvláštních provedeních i v jiných klimatických podmínkách. Trojfázové nízkonapěťové asynchronní motory nakrátko v základním provedení jsou vyráběny s označením:

1LA9

V osových výškách H = 56 - 160 mm



Základní provedení

Za základní provedení se považuje trojfázový asynchronní motor nakrátko:

- motor je v hliníkové kostře se svorkovnicí nahoře, s jedním válcovým koncem hřídele v patkovém nebo přírubovém provedení
- - u osových výšek 56-90 mm je svorkovnicová skříň opatřena závity M25×1,5; otvor je uzavřen zátkou
- u osových výšek 100-160 mm je svorkovnicová skříň uzavřena předlitými blánami, osazení kabelovou vývodkou provádí odběratel sám.
- - u osových výšek 56-71 mm jsou hliníkové štíty s CD kroužky na straně pohonu
- u osových výšek 80-160 mm jsou litinové štíty s CD kroužky na straně pohonu
- krytí IP55 - motor zavřený
- vlastní povrchové chlazení IC411 dle ČSN EN 60034-6
- pro trvalé zatížení S1
- pro jmenovitá napětí
do 3 kW
230V Δ /400VY, 50 Hz / / 460VY, 60 Hz
nad 3 kW
400V Δ /690VY, 50 Hz / / 460V Δ , 60Hz pro možnost spouštění přepínačem Y- Δ
- pro teplotu okolí od -30°C do +40°C
- s izolačním systémem teplotní třídy izolace F s oteplením ve třídě B
- pro nadmořskou výšku do 1000 m
- s vnějším nátěrem, barevný odstín RAL 7030

Jiné mechanické a elektrické úpravy motoru jsou možné pouze po dohodě s výrobcem.

Asynchronní motory nakrátko

**Trojfázové asynchronní motory nakrátko 0,14+24,5 kW,
krytí IP 55, chlazení IC 411, třída izolace F, 50Hz**

Jmen. výkon	Velikost	Objednací číslo	Parametry při jmenovitém výkonu					Poměrný záběrný moment Mz/Mn	Poměrný záběrný proud lk/lm	Poměrný moment zvratu Mmax/Mn	Momentová třída KL	Moment setrvačnosti J Tvar	Hmotnost IM B3
			Označení pro napětí a tvar viz tabulka níže	Otáčky	Účinnost η	Účinník $\cos \phi$	Jmenovitý proud při 400V						
kW			min ⁻¹	%	-	A	Nm	-	-	-	-	kg m ²	kg
2-pól, 3000 min⁻¹, 50Hz													
0,20	56 M	1LA9 053-2LA..	2830	69,0	0,82	0,50	0,67	2,1	4,5	2,3	16	0,00020	4
0,33	63 M	1LA9 060-2LA..	2775	68,0	0,83	0,88	1,1	2,3	4,4	2,2	16	0,00022	4
0,45		1LA9 063-2LA..	2720	68,0	0,82	1,15	1,6	2,2	4,2	2,3	16	0,00026	5
0,65	71 M	1LA9 070-2LA..	2720	72,0	0,82	1,57	2,3	2,4	4,5	2,5	16	0,00041	6
0,94		1LA9 073-2LA..	2735	73,0	0,82	2,3	3,3	2,5	4,8	2,4	16	0,00050	7
1,45	80 M	1LA9 080-2LA..	2820	76,0	0,82	3,3	4,9	3,1	6,7	3,1	16	0,0010	10
1,75		1LA9 083-2LA..	2840	77,0	0,86	4,0	5,9	3,7	7,4	3,5	16	0,0013	12
2,9	90 S	1LA9 090-2LA..	2825	81,0	0,87	6,3	9,8	3,2	6,5	3,0	16	0,0018	15
3,8	90 L	1LA9 096-2LA..	2810	81,0	0,85	7,9	13	3,1	6,5	2,7	16	0,0022	18
4,4	100 L	1LA9 106-2LA..	2880	82,0	0,85	9,3	15	3,0	7,8	3,2	16	0,0044	24
6,5	112 M	1LA9 113-2LA..	2900	85,0	0,85	13,3	21	3,0	8,6	3,8	16	0,0077	35
8,5	132 S	1LA9 130-2LA..	2895	84,0	0,86	16,8	28	1,9	6,7	2,2	16	0,019	43
11,0	132 S	1LA9 131-2LA..	2905	86,0	0,89	21,7	36	2,5	7,5	2,9	16	0,024	56
17,0	160 M	1LA9 163-2LA..	2910	87,0	0,89	33,0	56	2,1	6,3	2,5	16	0,044	73
20,0	160 M	1LA9 164-2LA..	2910	88,0	0,88	37,5	66	2,3	6,9	2,7	16	0,051	82
24,5	160 L	1LA9 166-2LA..	2920	89,0	0,90	45,5	80	2,8	8,2	3,3	16	0,065	102
4-pól, 1500 min⁻¹, 50Hz													
0,14	56 M	1LA9 053-4LA..	1387	62,0	0,74	0,44	0,97	2,3	3,5	2,2	16	0,00035	4
0,21	63 M	1LA9 060-4LA..	1335	60,0	0,77	0,66	1,5	2,1	2,9	2,1	16	0,00037	4
0,29		1LA9 063-4LA..	1330	60,0	0,71	0,98	2,1	2,3	2,9	2,3	16	0,00045	5
0,45	71 M	1LA9 070-4LA..	1340	64,0	0,71	1,50	3,2	2,3	3,4	2,3	16	0,00076	6
0,60		1LA9 073-4LA..	1340	70,0	0,75	1,65	4,3	2,3	3,6	2,3	16	0,00095	7
0,90	80 M	1LA9 080-4LA..	1340	70,0	0,81	2,30	6,4	2,3	4,1	2,4	16	0,0017	10
1,25		1LA9 083-4LA..	1340	70,0	0,83	3,10	8,9	2,7	4,5	2,4	16	0,0024	12
1,8	90 S	1LA9 090-4LA..	1480	77,0	0,86	3,90	12	2,4	5,1	2,4	16	0,0033	15
2,5	90 L	1LA9 096-4LA..	1490	76,0	0,81	5,90	17	2,5	5,1	2,3	16	0,0040	18
4,0	100 L	1LA9 107-4LA..	1410	77,0	0,81	9,20	27	2,7	6,0	3,0	16	0,0062	25
5,5	112 M	1LA9 113-4LA..	1440	82,0	0,80	12,1	36	3,0	6,8	3,0	16	0,014	37
8,6	132 S	1LA9 130-4LA..	1440	84,0	0,83	17,8	57	2,3	6,8	2,7	16	0,023	45
11,0	132 M	1LA9 133-4LA..	1450	85,0	0,83	22,5	72	2,8	7,4	3,1	16	0,029	60
17,0	160 M	1LA9 163-4LA..	1455	88,0	0,84	33,0	112	2,9	7,5	2,8	16	0,055	81
22,0	160 L	1LA9 166-4LA..	1455	88,0	0,82	44,0	144	3,1	8,3	3,4	16	0,072	107

Příklad pro objednací číslo - označení pro napětí a tvar

Objednací číslo	číslice na 11. místě: označení napětí					číslice na 12. místě: označení tvaru				
	50Hz		60Hz			IM B3	IM B5	IM B14	IM V1	IM B35
	D/Y	500VY	D/Y	500VD	460VD					
1LA9 053 až 1LA9 133	1	3	6	5	6	0	1	2 nebo 3	4	6
1LA9 163 až 1LA9 166	1	3	6	5	6	0	1	-	4	6

Jiné napětí: číslice 9 na 11. místě

Tabulka nestandardních výkonů řady 1LA

Jmen. výkon	Velikost	Objednací číslo	Parametry při jmenovitém výkonu					Poměrný záběrný moment Mz/Mn	Poměrný záběrný proud lk/lm	Poměrný moment zvratu Mmax/Mn	Momentová třída KL	Moment setrvačnosti J Tvar	Hmotnost IM B3
			Označení pro napětí a tvar viz tabulka níže	Otáčky	Účinnost η	Účinník $\cos \phi$	Jmenovitý proud při 400V						
kW			min ⁻¹	%	-	A	Nm	-	-	-	-	kg m ²	kg
2 pól, 3000 ot/min⁻¹, 50Hz													
5,5	112M	1LA7 115-2AA	2900	0,85	0,87	10,7	18	3	7,5	2,3	16	0,0077	37
11	132M	1LA7 135-2AA	2905	0,86	0,85	21,7	36	2,5	7,5	2,9	16	0,026	58
4 pól, 1500 ot/min⁻¹, 50Hz													
10	132M	1LA7 135-4AA	1445	0,85	0,82	20,5	66	3,2	7,4	3,5	16	0,031	60
6 pól, 1000 ot/min⁻¹, 50Hz													
3	112M	1LA7 115-6AA	940	0,79	0,78	7,0	30	2,4	4,8	2,4	16	0,015	31
8 pól, 750 ot/min⁻¹, 50Hz													
0,75	90L	1LA7 099-8AB	680	0,70	0,77	2,0	10,5	1,9	3,4	2,1	13	0,0031	14
2,2	112M	1LA7 115-8AB	700	0,73	0,70	6,2	30	2,1	4,2	2,5	13	0,019	26
4	132M	1LA7 135-8AB	690	0,73	0,68	11,5	55	2,2	3,9	2,4	13	0,019	52

Příklad pro objednací číslo - označení pro napětí a tvar

Objednací číslo	číslice na 11. místě: označení napětí					číslice na 12. místě: označení tvaru				
	50Hz		60Hz			IM B3	IM B5	IM B14	IM V1	IM B35
	D/Y	500VY	D/Y	500VD	460VD					
1LA7 099 až 1LA9 135	1	3	6	5	5	0	1	2 nebo 3	4	6

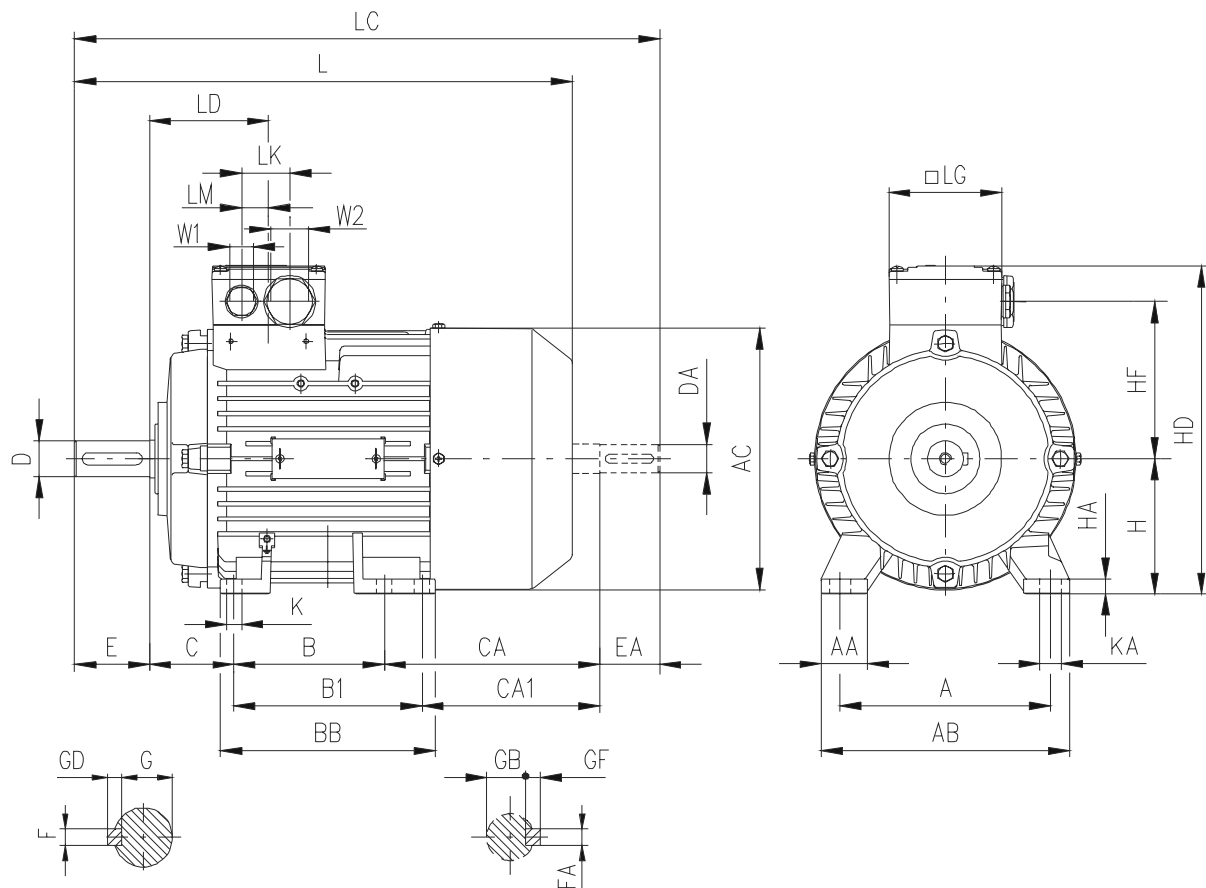
Jiné napětí: číslice 9 na 11. místě

Asynchronní motory nakrátko

Rozměry

1LA9 Velikost 56 M až 90 L

IM B 3



Velikost	Typ	A	AA	AB	AC	B	B1	BB	C	CA	CA1	H	HA	HD	HF	K	KA
56M	1LA9050	90	25	110	116	71	-	87	36	53	-	56	6	157	77,5	5,8	9
63M	1LA9060	100	27	120	118	80	-	96	40	66	-	63	7	164	77,5	7	10
63M	1LA9063									92							
71M	1LA9070	112	30,5	132	139	90	-	106	45	83	-	71	7	182	87,5	7	10
80M	1LA9080	125	30,5	150	156,5	100	-	118	50	94	-	80	8	200	96,5	9,5	3,5
80M	1LA9083									136,5							
90S	1LA9090									143	118						
90L	1LA9096	140	30,5	165	173,6	100	125	143	56	186	161	90	10	218	104,5	10	14
90L	1LA7099-8																

Velikost	Typ	L	LC	LD	LG	LK	W1/W2	D	DA	E	EA	F	FA	G	GB	GD	GF
56M	1LA9050	169,5	200	69,5	75	32	M16/M25	9	9	20	20	3	3	7,2	7,2	3	3
63M	1LA9060	202,5	232	69,5	75	32	M16/M25	11	11	23	23	4	4	8,5	8,5	4	4
63M	1LA9063	228,5	258														
71M	1LA9070	240	278	63,5	75	32	M16/M25	14	14	30	30	5	5	11	11	5	5
80M	1LA9080	273,5	324														
80M	1LA9083	315	366,5	63,5	75	32	M16/M25	19	19	40	40	6	6	15,5	15,5	6	6
90S	1LA9090	331	389														
90L	1LA9096			79	75	32	M16/M25	24	19	50	40	8	6	20	15,5	7	6
90L	1LA9099-8	374	432														

Rozměry jsou podle DIN EN 50347
Motory osové výšky 56 M jsou
bez ventilátoru

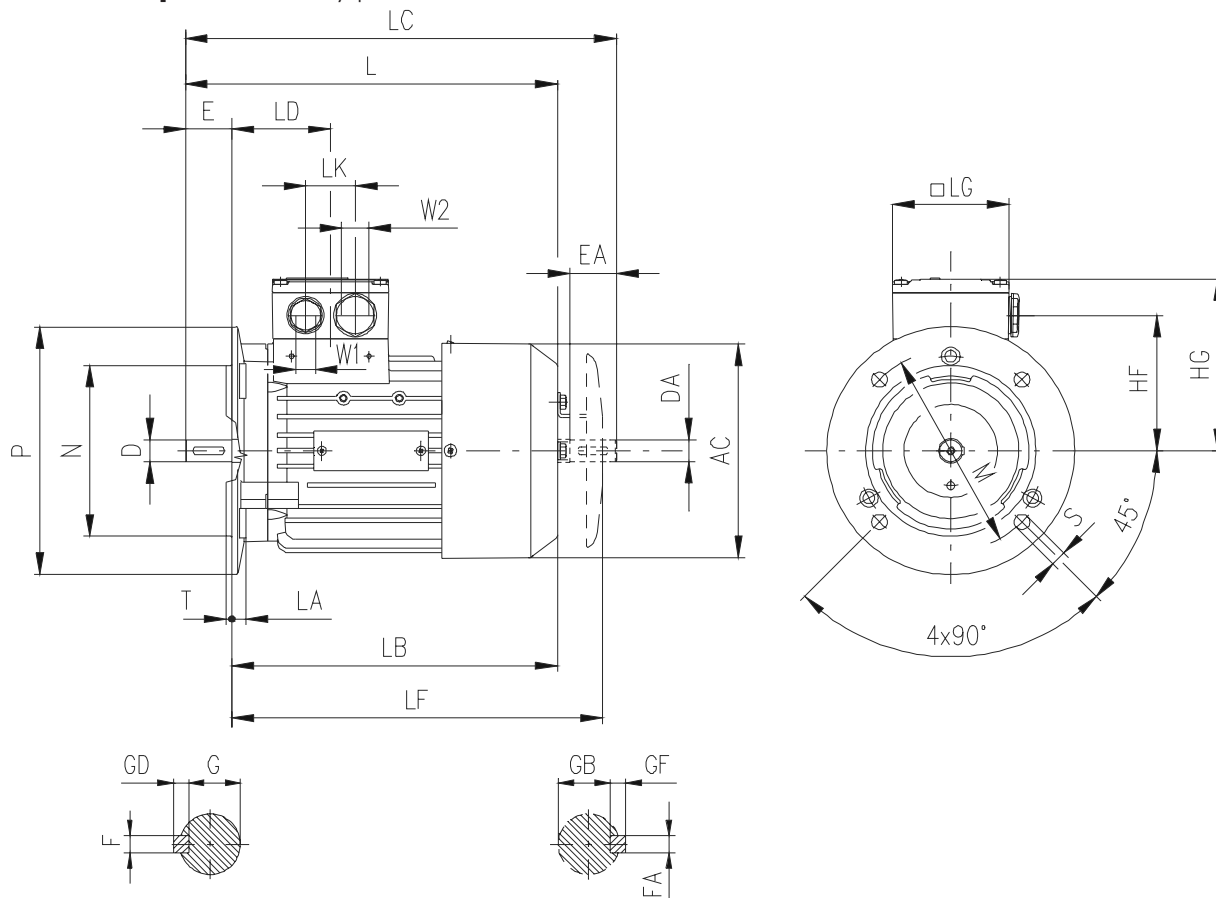
Tento rozměr včetně hlav šroubů
Pro 1LA9 096-2 a 1LA9 096-4

Asynchronní motory nakrátko

Rozměry

1LA9 Velikost 56 M až 90 L

IM B 35 platí - rozměry přírub strana 8



Velikost	Typ	Velikost příruby	AC	HF	HG	L	LA	LB	LC	LD	LF	LG	LK	M	N
56M	1LA905	FF100	116	77,5	101	169	8	149	200	69,5	-	75	32	100	80
63M	1LA9060					202,5		179,5	232		208,5				
63M	1LA9063	FF115	118	77,5	101	228,5	8	205,5	258	69,5	234,5	75	32	115	95
71M	1LA907	FF130	139	87,5	111	240	9	210	278	63,5	239	75	32	130	110
80M	1LA9080					273,5		233,5	324		262,5				
80M	1LA9083	FF165	156,5	96,5	120	316	10	276	366,5	63,5	305	75	32	165	130
90S	1LA9090					331		281	389		333				
90L	1LA9096	FF165	173,6	104,5	128	374	10	324	432	79	376	75	32	165	130
90L	1LA7099-8														

Velikost	Typ	P	S	T	W1/W2	D	DA	E	EA	F	FA	G	GB	GD	GF
56M	1LA905	120	7	3	M16/M25	9	9	20	20	3	3	7,2	7,2	3	3
63M	1LA9060	140	10	3	M16/M25	11	11	23	23	4	4	8,5	8,5	4	4
63M	1LA9063														
71M	1LA907	160	10	3,5	M16/M25	14	14	30	30	5	5	11	11	5	5
80M	1LA9080	200	12	3,5	M16/M25	19	19	40	40	6	6	15,5	15,5	6	6
80M	1LA9083														
90S	1LA9090	200	12	3,5	M16/M25	24	19	50	40	8	6	20	15,5	7	6
90L	1LA9096														
90L	1LA7099-8														

Rozměry jsou podle DIN EN 50347
Motory osové výšky 56 M jsou
bez ventilátoru

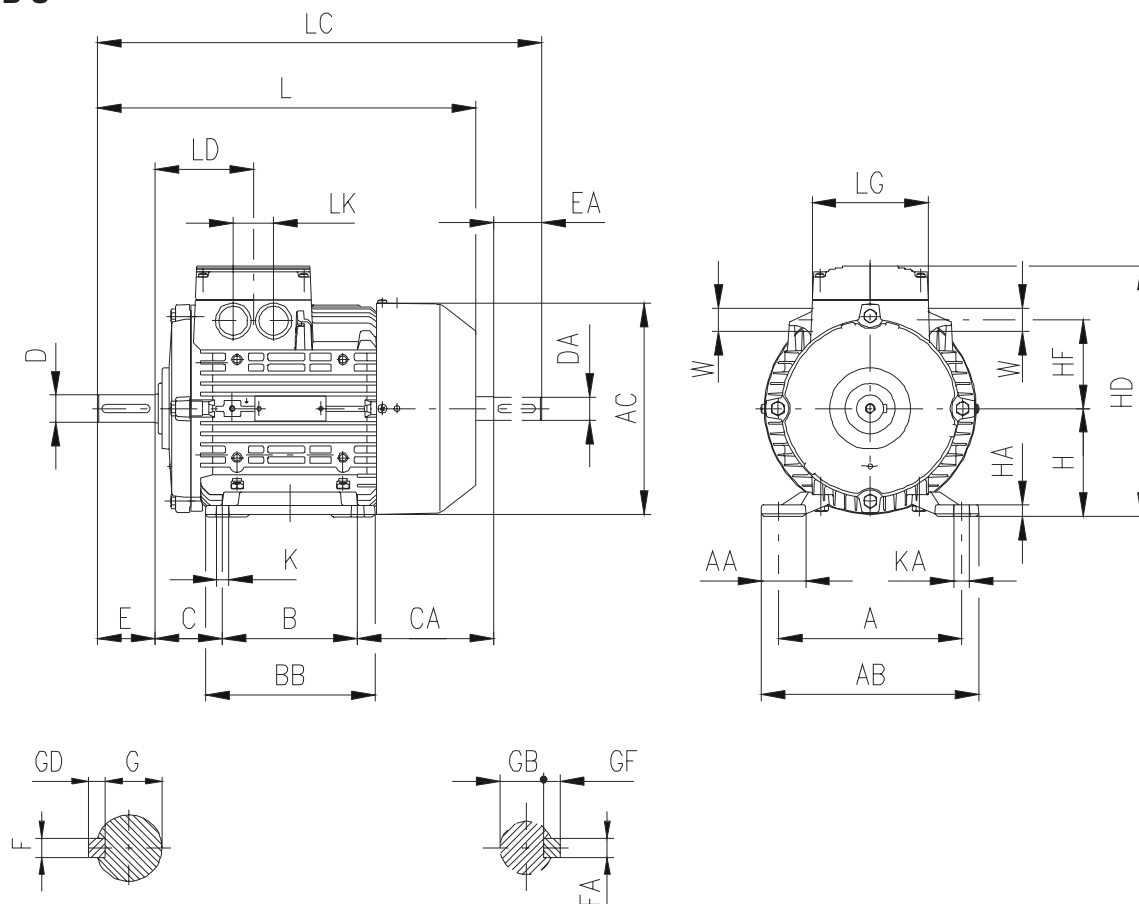
Tento rozměr včetně hlav šroubů
Pro 1LA9 096-2 a 1LA9 096-4

Asynchronní motory nakrátko

Rozměry

1LA9 Velikost 100 L až 160 L

IM B 3



Velikost	Typ	A	AA	AB	AC	B	BB	C	CA	D	DA	H	HA	HD	HF	K	KA
100L	1LA910	160	42	196	196	140	176	63	178	28	24	100	12	235	78	12	16
112M	1LA9113								179								
112M	1LA7115-2	190	46	226	220	140	176	70		28	24	112	12	260	91	12	16
112M	1LA7115-6,-8							141									
132S	1LA9130					140	180		163								
132M	1LA7135-8					178	218		125								
132S	1LA9131	216	53	256	259	140	180	89	205	38	38	132	15	299	107	12	16
132M	1LA9133																
132M.....	1LA7135-2,-4					178	218		167								
160M	1LA9163					210	256		183								
160M	1LA9164	254	60	300	314			108		42	42	160	18	357	127	15	19
160L	1LA9166					254	300		179								

Velikost	Typ	L	LC	LD	LG	LK	W	E	EA	F	FA	G	GB	GD	GF
100L	1LA910	425	491	102	120	42	32,3	60	50	8	8	24	20	7	7
112M	1LA9113	431	499	102	120	42		60	50	8	8	24	20	7	7
112M	1LA7115-2						32,3								
112M	1LA7115-6,-8	393	461				pro M32								
132S	1LA9130	454	552												
132M	1LA7135-8														
132S	1LA9131	496	594	128	140	42	32,3	80	80	10	10	33	33	8	8
132M	1LA9133														
132M.....	1LA7135-2,-4						pro M32								
160M	1LA9163	588	721												
160M	1LA9164			161	165	54	40,3	110	110	12	12	37	37	8	8
160L	1LA9166	628	761				pro M40								

Rozměry jsou podle DIN EN 50347
Motory osové výšky 56 M jsou
bez ventilátoru

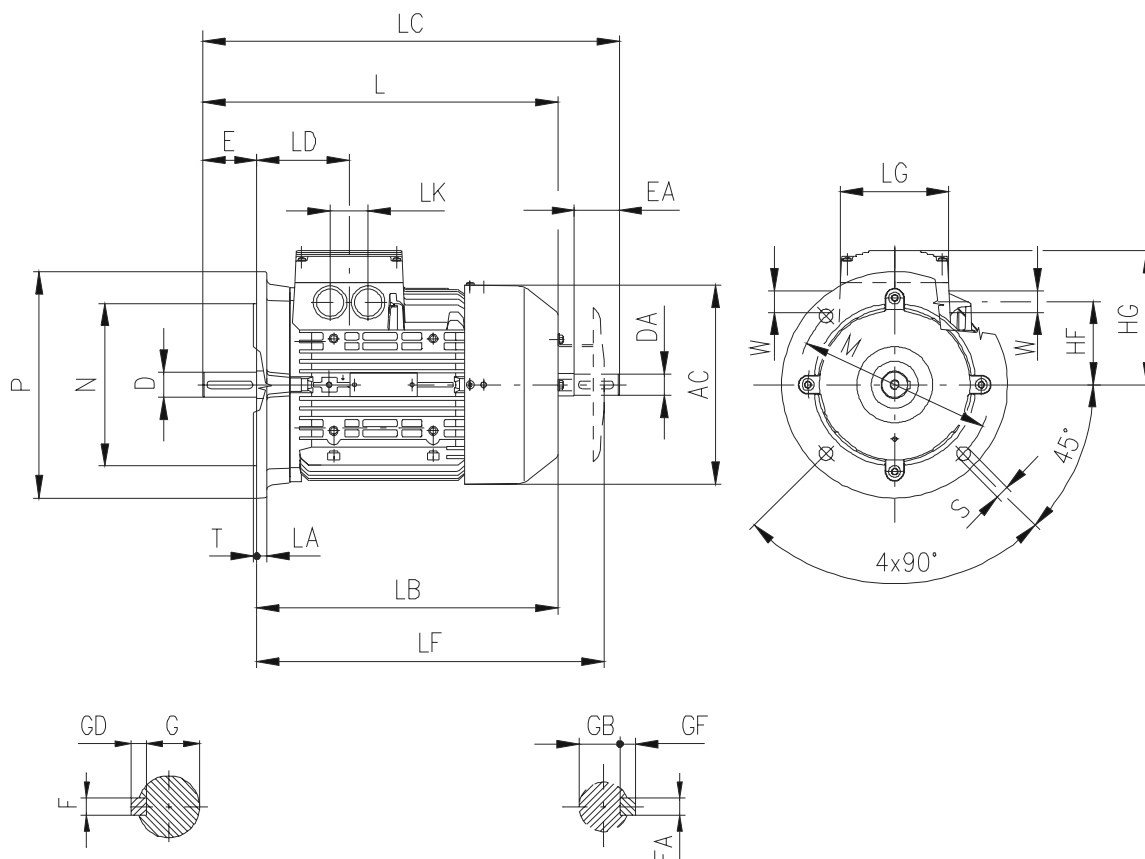
Tento rozměr včetně hlav šroubů
Pro 1LA9 096-2 a 1LA9 096-4

Asynchronní motory nakrátko

Rozměry

1LA9 Velikost 100 L až 160 L

IM B 35 platí - rozměry přírub strana 8



Velikost	Typ	Velikost příruby	AC	HF	HG	L	LA	LB	LC	LD	LF	LG	LK	M	N
100L	1LA910	FF 215	196	78	135	425	11	365	491	102	416	120	42	215	180
112M	1LA9113	FF 215	219,5	91	148	431	11	371	499	102	423	120	42	215	180
112M	1LA7115-2														
112M	1LA7115-6,-8					393		333	461		385				
132S	1LA9130					454		374	552		426				
132M	1LA7135-8														
132S	1LA9131	FF 265	259	107	167	496	12	416	594	128	468	140	42	265	230
132M	1LA9133														
132M	1LA7135-2,-4														
160M	1LA9163					588		478	721		531				
160M	1LA9164	FF 300	314	127	197		13			160,5		165	54	300	250
160L	1LA9166					628		518	761		571				

Velikost	Typ	P	S	T	W	D	DA	E	EA	F	FA	G	GB	GD	GF
100L	1LA910	250	14,5	4	32,3	28	24	60	50	8	8	24	20	7	7
112M	1LA9113	250	14,5	4		28	24	60	50	8	8	24	20	7	7
112M	1LA7115-2				32,3										
112M	1LA7115-6,-8				pro M32										
132S	1LA9130														
132M	1LA7135-8														
132S	1LA9131	300	14,5	4	32,3	38	38	80	80	10	10	33	33	8	8
132M	1LA9133														
132M1LA7135-4			pro.M32										
160M	1LA9163														
160M	1LA9164	350	18,5	5	40,3	42	42	110	110	12	12	37	37	8	8
160L	1LA9166				pro M40										

Rozměry jsou podle DIN EN 50347
Motory osové výšky 56 M jsou
bez ventilátoru

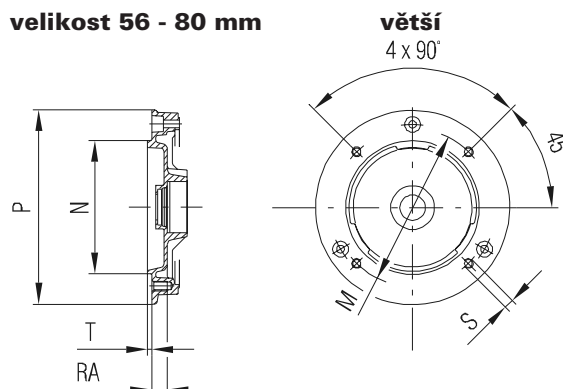
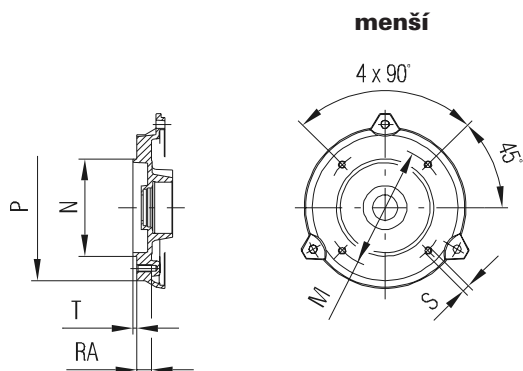
Tento rozměr včetně hlav šroubů
Pro 1LA9 096-2 a 1LA9 096-4

Asynchronní motory nakrátko

Rozměry

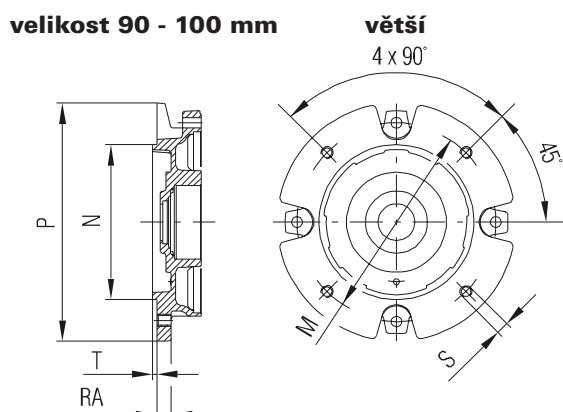
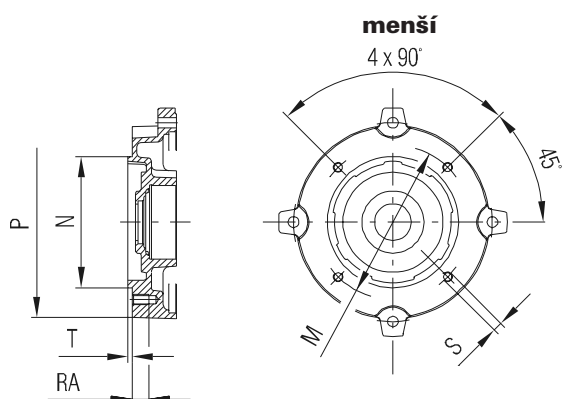
Příruby

Rozměry přírub (IM B 14FT...)



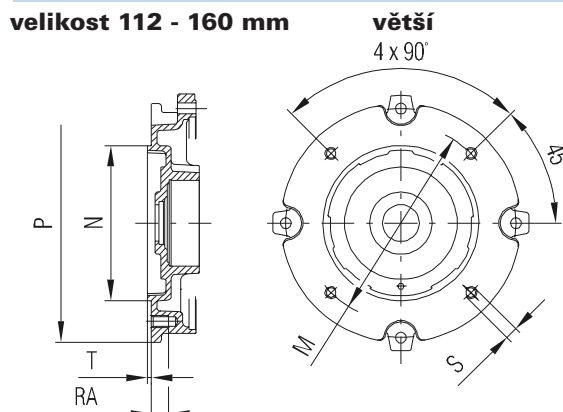
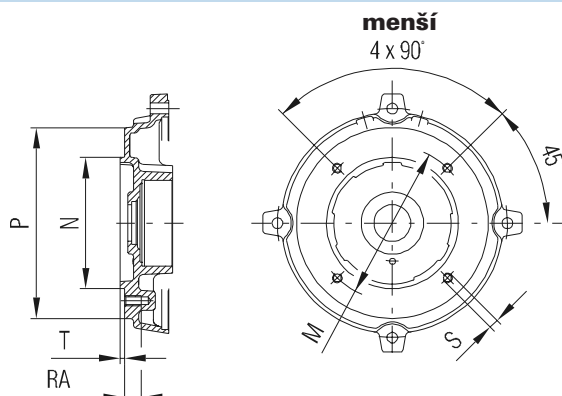
Velikost	Velikost příruby	M	N	P	RA	S	T
56	FT65	65	50	80	46	M5	2,5
63	FT75	75	60	90	14	M5	2,5
71	FT85	85	70	105	16	M6	2,5
80	FT100	100	80	120	16	M6	3

Velikost	Velikost příruby	M	N	P	RA	S	T
56	FT85	85	70	105	16	M6	2,5
63	FT100	100	80	120	16	M6	3
71	FT115	115	95	140	16	M8	3
80	FT130	130	110	160	16	M8	3,5



Velikost	Velikost příruby	M	N	P	RA	S	T
90	FT115	115	95	140	21	M8	3
100	FT130	130	110	160	20	M8	3,5

Velikost	Velikost příruby	M	N	P	RA	S	T
90	FT130	130	110	160	22	M8	3,5
100	FT165	165	130	200	-	M10	3,5



Velikost	Velikost příruby	M	N	P	RA	S	T
112	FT130	130	110	160	20	M8	3,5
132	FT165	165	130	200	24	M10	3,5
160	-	-	-	-	-	-	-

Velikost	Velikost příruby	M	N	P	RA	S	T
112	FT165	165	130	200	20	M10	3,5
132	-	-	-	-	-	-	-
160	-	-	-	-	-	-	-



ZERTIFIKAT

Die
DQS GmbH

bescheinigt hiermit, dass das Unternehmen

Siemens AG
Automation and Drives
Standard Drives
Frauenauracher Straße 80
D-91056 Erlangen

mit den im Anhang gelisteten Standorten
für den Geltungsbereich

Entwicklung, Produktion, Marketing / Vertrieb und Service von
Standardantrieben und kundenspezifischen Ausführungen

ein
Qualitätsmanagementsystem
eingeführt hat und anwendet.

Durch ein Audit, dokumentiert in einem Bericht, wurde der
Nachweis erbracht, dass dieses Qualitätsmanagementsystem
die Forderungen der folgenden Norm erfüllt:

DIN EN ISO 9001 : 2000
Ausgabe Dezember 2000

Dieses Zertifikat ist gültig bis 2005-08-12

Zertifikat-Registrier-Nr.: 000357 QM

Frankfurt am Main, Berlin 2002-08-13

Dr.-Ing. K. Petrick

GESCHÄFTSFÜHRER

Dipl.-Ing. S. Heinloth

DQS GmbH Deutsche Gesellschaft zur Zertifizierung von Managementsystemen
D-60433 Frankfurt am Main, August-Schanz-Straße 21
D-10787 Berlin, Burggrafenstraße 6



Anhang zum Zertifikat Registrier-Nr.: 000357 QM

Siemens AG
Automatisierungs- und Antriebstechnik
Standardantriebe
Frauenauracher Straße 80
D-91056 Erlangen
Deutschland

Siemensstraße 15
D-97616 Bad Neustadt
Deutschland

Nadrazni 25
CZ-78985 Mohelnice
Tschechische Republik

Markova 952
CZ-74411 Frenstat
Tschechische Republik

Siemens House
Varey Road
Cogleton
GB-Cheshire CW12 1PH
Großbritannien

Dieser Anhang (Stand: 2002-08-13) ist nur gültig in Verbindung
mit dem oben genannten Zertifikat.

ES prohlášení o shodě

podle § 13 odst. 2 Zákona č: 22/1997 Sb.
ve znění Zákonů č: 71/2000, 102/2001, 205/2002 Sb.

Výrobce: **Siemens Elektromotory s.r.o.**
závod Mohelnice

Adresa: **Nádražní 25**
789 85 Mohelnice
ČESKÁ REPUBLIKA IČO: 60465123

Popis výrobku: **Třífázový a jednofázový asynchronní elektromotor**
osové výšky 56 až 160 mm

Typ: **4AP..., 4BP...,**
1LA2..., 1LA6..., 1LA7..., 1LA9...,
1LF7..., 1LF9..., 1LH7..., 1LH9..., 1LP7..., 1LP9...,
1PF9..., 1PP7..., 1PP9..., 1PK7..., 1PK9...,
7AA..., 7BB..., 7AB..., 7BA..., 9AA..., 9BA...,
7JB..., 7JE..., 7AM..., 7AY..., 7JD..., 7JS...

Způsob posouzení shody: **1. Výrobce podle § 12 - 4 a) zákona 22/1997 Sb.**

Z titulu zodpovědnosti prohlašujeme, že uvedené výrobky jsou za podmínek obvyklého popřípadě námi určeného použití bezpečné a jsou přijata všechna opatření, kterými je zabezpečena shoda s technickou dokumentací v souladu s nařízeními vlády:

168. Nařízení vlády, kterým se stanoví technické požadavky na elektrická zařízení nízkého napětí

V souladu s ustanoveními těchto nařízení vlády jsou plně ve shodě s následujícími normami:

ČSN-EN 60 204-1, článek 15
ČSN-EN 60 034-6
ČSN-EN 60 034-14

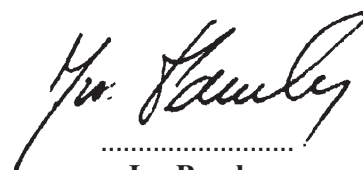
ČSN-EN 60 034-1
ČSN-EN 60 034-9

ČSN-EN 60 034-5
ČSN-EN 60 034-12

Uvedené výrobky jsou určeny pro instalaci do jiných strojů a zařízení. Stroje a zařízení je možné uvést do provozu a po ověření shody kompletního zařízení s technickými požadavky na výrobek podle Zákona 22/1997 Sb., příslušného zařízení vlády č: **170. Nařízení vlády, kterým se stanoví technické požadavky na strojní zařízení** nebo jiných technických požadavků na vlastnosti výrobku z hlediska oprávněného zájmu - bezpečnosti osob, ochrany zdraví a majetku.

Mohelnice, 1. 7. 2002


.....
Thomas Werbinek
vedoucí konstrukce


.....
Ivo Pavelec
ředitel závodu

Toto prohlášení není zárukou vlastností výrobků ve smyslu odpovědnosti za škody jimi způsobené. Bezpečnostní pokyny a způsoby vhodného použití uvedené v dokumentaci k výrobku musí být dodrženy!

VÝROBCE SI VYHRAZUJE PRÁVO TECHNICKÝCH ZMĚN

Siemens s.r.o.

Evropská 33a,
160 00 Praha 6
Tel.: 233 031 111
Fax.: 233 032 499

www.siemens.cz/ad-sd

K 05 - 0304 CZ